

Riadiaci modul pre železničné priecestie

verzia 4.0

určené pre modelárov s elektrotechnickými znanosťami !

Ovládací modul pre železničné priecestie so závorami alebo bez závor s plne automatickou prevádzkou s možnosťou ovládania cez DCC alebo manuálne tlačidlom.

© PeLi 2022

Možnosti modulu:

- analógová / DCC prevádzka (ovládanie cez DCC príslušenstvo)
- tlačidlo na manuálne ovládanie
- automatická prevádzka cez vstupy G-G-S
- programovanie cez DCC
- konfigurácia modulu bez potreby programovania cez DCC – výber zo 6 režimov
- výstupy pre dva výstražníky (výstup na dve červené a jedno biele svetlo)
- imitácia žiarovky
- zvukový výstup 1W
- výber z 20 zvukov
- výstup 2x servo / 2x elektromagnet
- výstup pre relé / car-systém
- napájanie 5/12V pre optické snímače a relé

Modul je možné použiť:

- Ovládanie priecestia so závorami s využitím zvukovej a svetelnej signalizácie
- Ovládanie priecestia bez závor s využitím zvukovej a svetelnej signalizácie
- Ovládanie rôznych brán a návěstidiel

Pripojenie modulu a jednotlivých výstupov a vstupov je uvedené v príklade zapojenia. Modul má šesť prednastavených konfigurácií (TAB1). Po prvom zapnutí sa zariadenie nastaví na konfiguráciu 1. Po nakonfigurovaní je možné modul uzamknúť proti nechcenej zmene nastavenia. Zápis sa uzamkne zadaním hodnoty 248 do CV520 (CV8) a odomkne sa zadaním adresy modulu z CV513 do CV520.

Manuálna prevádzka

Pri manuálnej prevádzke je činnosť modulu ovládaná iba zatlačením tlačidla. Prvé zatlačenie tlačidla modul vyhodnotí ako signál štart a spustí sa činnosť modulu. Ďalším zatlačením sa modul uvedie do kludového stavu. Tu je vhodné vypnúť kontrolu vstupov G-G-S (CV541 bit2=0).

Automatická prevádzka

V automatickom režime modul očakáva signály zo senzorov, na základe ktorých riadi svoju činnosť. Modul má vstupy pre senzory označené G, S. Po prijatí signálu zo senzora pripojeného na vstup označený ako G (gate) sa aktivuje samotná činnosť modulu. Spustí sa zvuková signalizácia a po nastavenom čase sa spustia závory. Po aktivácii senzora pripojeného na vstup S sa modul po nastavenom čase (CV568) vráti do kludového stavu (závory sa zdvihnú a vypne sa svetelná signalizácia červených LED a zapne sa blikanie bielej LED). Po aktivácii senzora na vstupe S sa dá nastaviť čas, počas ktorého je signál zo senzoru na vstupe G ignorovaný, aby vlak mohol prejsť a neaktivoval závory snímačom na druhej strane (CV567). Na širiej trati je vhodné použiť nižšie hodnoty, pri častom posunovaní a pri pomalých rýchlostiach je potrebné použiť vyššie hodnoty.

Koľajové snímače

Je možné použiť ľubovoľný snímač bez ohľadu spôsobu snímania (magnetický, optický, kontakt). Vstupy pre snímače pracujú s log.úrovnami pre 5V logiku. Pred pripojením snímačov, ktoré potrebujú napájanie, je potrebné preletovať s kvapkou cínu prepojku „enable pwr“ podľa požadovaného napájania 5V alebo usmerneného napájacieho napätia (na plošnom spoji označené 12V). Napájanie snímačov je chránené vratnou poistkou 120mA. Modul je prednastavený pre snímače so spínaním log ‚0‘. V prípade ak sú použité snímače s pozitívnou logikou pri aktivácii log ‚1‘, tak je potrebné nastaviť príslušný vstup v module v konfigurácii CV561 (TAB3). Vstupy je potrebné ošetriť zapojením odporu 10k voči ‚-‘. V prípade snímačov s log ‚0‘ nie je odpor potrebný. V prípade, ak výstup optického snímača nie je s otvoreným kolektorom, je potrebné použiť oddeľovaciu diódu.

Svetelná signalizácia

Modul má výstup na dve svetelné návěstidlá. LED sa pripájajú priamo bez predradného rezistora. Jas bieleho svetla sa nastavuje v CV562 (CV50). Ak bude CV562 = ‚0‘, tak svetlo bude vypnuté. Rýchlosť blikania bieleho svetla sa nastavuje v CV563 (CV51) v rozmedzí 0,5 (hodnota 50) až 2 sekundy (hodnota 200). Jas červených svetiel sa nastavuje v CV564 (CV53). Rýchlosť blikania červených svetiel sa nastavuje v CV565 (CV53).

Modul môže napodobiť efekt klasickej žiarovky, ak je nastavený bit 4 v CV561 (TAB3). Zvýrazniť (predĺžiť) žiarovkový efekt sa dá nastavením bitu 5 v CV561 (TAB3).

Zvuk

Modul obsahuje 20 zvukov a nedajú sa zmeniť. Požadovaný zvuk sa nastavuje v CV612 (CV100) Ak je požadovaný trvalý zvukový signál aj po zatvorení závor, tak je potrebné zadať číslo zvuku zvýšené o 100. Zvuky 15 až 20, ktoré sú určené pre mechanické závory, je možné prehrávať aj v nepravidelných intervaloch zadaním čísla zvuku zvýšeného o 100 (nerovnomerné zatváranie ručných závor). Typy zvukov sú v TAB5. Hlasitosť je možné nastaviť v CV613 (CV101). Rýchlosť prehrávania zvuku je možné upraviť v CV614 (CV102). Hodnota 5 predstavuje vzorkovanie 22kHz. Nižšia hodnota spomalí a vyššia hodnota zrýchli zvuk. Najvhodnejší reproduktor je s impedanciou 8Ω až 16Ω (8 Ω reproduktor s priemerom 28mm je v balení).

Výstupy pre servo

Modul má 2 nezávislé výstupy pre servo. Na každom výstupe sa dajú nastaviť krajné polohy (CV665, CV666, CV670, CV671), oneskorenie otvorenia a zatvorenia (CV662, CV663, CV667, CV668) a rýchlosť (CV664, CV669). Ak je požadované pomalé zrýchlenie a spomalenie serva, tak sa do CV664, CV669 zadáva hodnota zvýšená o 100.

Výstupy pre servo je možné prekonfigurovať pre elektromagnetické závory nastavením rýchlosti na 0 (CV664 a CV669). V tomto prípade je potrebné použiť tranzistor na spínanie závor. (viď príklad zapojenia) .

Výstup na pomocné relé (car system)

Modul obsahuje výstup pre relé, ktorý je určený pre Car-system. Napájanie relé je závislé na prepojke „enable pwr“. Výstup sa zopne po aktivovaní signalizácie a rozopne sa po ukončení signalizácie s oneskorením, ktoré sa nastaví v CV672.

Ak sa nebude používať výstup pre relé a nebudú použité snímače, ktoré potrebujú napájanie, tak je vhodné nechať prepojku „enable pwr“ rozpojenú. Predíde sa tým zbytočnému náhodnému skratu.

Zmena konfigurácie bez programovania cez DCC

Prednastavené konfigurácie je možné nastaviť aj pomocou ovládacieho tlačidla na ovládanie priecestia (vstup TL). Postup je nasledovný:

1. Zatlačiť a držať tlačidlo TL
2. Zapnúť napájanie
3. Tlačidlo držať až pokým sa trvalo rozsvietia červené LED (minimálne 1,5sek.)
4. Uvoľniť tlačidlo, červené LED zhasnú a začnú opakovane blikať (1-6 bliknutí znamená číslo prednastavenej konfigurácie).
5. Krátkym zatlačením tlačidla sa mení prednastavená konfigurácia (TAB1).
6. Dlhým zatlačením tlačidla (1,5sek.) sa aktuálna konfigurácia potvrdí (1x bliknú červené LED + potvrdzovací zvuk)
7. Začne blikať jedna červená LED a biela LED, nastavuje sa požadovaný zvuk
8. Krátkym zatlačením tlačidla sa mení výstražný zvuk (TAB5).
9. Dlhým zatlačením tlačidla (1,5sek.) sa aktuálny zvuk potvrdí (1x bliknú červené LED)
10. Začne blikať druhá červená LED a biela LED, nastavuje sa hlasitosť zvuku
11. Krátkym zatlačením tlačidla sa zvýši hlasitosť zvuku. Po dosiahnutí maxima sa zvuk vypne a znova sa zosilňuje.
12. Dlhým zatlačením tlačidla (1,5sek.) sa nastavené parametre uložia (3x pomaly zablikajú červené LED + zvuk)

Takto je možné modul používať aj bez nutnosti nastavovania a programovania cez DCC. Ak sa v krokoch 1 až 11 programovanie preruší vypnutím napájania, tak sa pôvodné nastavenie nezmení.

TAB1 Prednastavené konfigurácie

CV8=201	železničné priecestie so závorami	trvalý zvuk 1, zatvorenie závor po 6 sek
CV8=202	železničné priecestie bez závor	trvalý zvuk 2, vypnuté výstupy na servo
CV8=203	železničné priecestie so závorami	predzváňací zvuk 6, postupné zatvorenie závor po 6 sek
CV8=204	železničné priecestie so závorami	trvalý zvuk 7, postupné zatvorenie závor po 6 sek
CV8=205	železničné priecestie SEP1 so závorami	predzváňací zvuk 14, zatvorenie závor po 5 sek
CV8=206	mechanické závory s predzváňaním	vypnuté výstupy na svetlá, náhodný zvuk 18, zatvorenie závor po 7 sek

Digitálna prevádzka

Pri digitálnej prevádzke je vhodné napájať zariadenie priamo z koľají. Zjednoduší sa tým celé zapojenie a inštalácia. V tomto prípade nie je potrebné použiť optické snímače, ale stačí použiť koľajové kontakty s diódou v závernom smere. Podmienkou je, aby mali všetky vozne kovové kolieska.

Pri ovládaní cez DCC je možné nastaviť adresu modulu zápisom do CV513 a CV521. Modul obsadí jednu adresu pre príslušenstvo. Adresovanie pre príslušenstvo závisí od výrobcu (Lenz/Roco). Pre nastavenie adresy sa používa zápis výstupnej adresy (CV541 bit6=1) podľa normy NMRA. Adresu je možné zjednodušene nakonfigurovať cez CV8, alebo pomocou tlačidla na ovládanie priecestia (vstup TL). Postup je nasledovný:

1. Zápis hodnoty 252 do CV520 (CV8) a pokračovať bodom 4, alebo Zatlačiť a držať tlačidlo TL
2. Zapnúť napájanie
3. Do 1 sekundy po zapnutí napájania pustiť tlačidlo (červené diódy začnú naraz rýchlo blikať)
4. Na DCC centrále nastaviť požadovanú adresu a vyslať príkaz pre príslušenstvo
5. Keď modul prijme signál, naprogramuje sa (3x bliknutie červených LED + zvukový signál)
6. Automaticky sa ukončí programovací režim

Pre nastavenie správnej polohy serva je potrebné upraviť CV665, CV666, CV670 a CV671. Servá od rôznych výrobcov majú rôzne parametre, preto sa môže stať, že nastavená pozícia je mimo rozsahu zapojeného serva a servo sa môže správať nepredvídateľne. Preto je vhodné prvý raz zapojiť najprv jedno servo, nastaviť ho a potom nastaviť druhé servo.

Počas zjednodušeného programovania adresy je možné upravovať nové polohy serva pomocou ovládača lokomotívy. Ovládač pre lokomotívu musí byť nastavený na adrese 9999 a všetky funkčné tlačidlá musia byť vypnuté. Tlačidlami TL1 a TL2 sa vyberá servo, ktoré sa bude nastavovať. Je možné vybrať aj obidve servá naraz. Zmenou rýchlosti v oboch smeroch sa bude servo otáčať. Zatlačením a opätovným vypnutím funkčného TL3 sa potvrdí poloha otvorenej závory a funkčným TL4 sa potvrdí poloha zatvorenej závory. Po nastavení všetkých potrebných polôh je možné nastaviť novú adresu (bod 4 až 6 v predchádzajúcom postupe), alebo ukončiť zjednodušené nastavovanie a uložiť nové polohy serva zatlačením a opätovným vypnutím funkčného tlačidla TL0. V prípade spustenia konfiguračného režimu pomocou tlačidla na ovládanie priecestia (vstup TL), sa po vypnutí-zapnutí napájania, uvedie modul do normálnej prevádzky.

Ak pripojený programátor nepodporuje programovanie vysokých CV nad 256, tak je možné modul programovať aj pomocou nízkych CV (stĺpec Alt.CV v TAB2). Ak je bit 2 v CV561 (CV49) nastavený, tak pripojený reproduktor posilní potvrdzovacie impulzy ACK (vhodné použiť len pri problémoch s načítavaním jednotlivých CV).

TAB2 Rozpis všetkých CV

CV	Alt.CV	Rozsah	CV8 201	CV8 202	CV8 203	CV8 204	CV8 205	CV8 206	Popis CV
513	1	0..255	0	0	0	0	0	0	adresa dekodéra (nízke bity)
519	7	-	10	10	10	10	10	10	verzia FW
520	8	-	13	13	13	13	13	13	výrobca
521	9	0-7	0	0	0	0	0	0	adresa dekodéra (vysoké bity)
541	29	-	197	197	197	197	197	197	konfigurácia dekodéra TAB4
561	49	-	48	48	48	0	48	0	konfigurácia dekodéra TAB3
562	50	0-30	30	30	30	30	30	0	jas bieleho svetla (0=bez bieleho svetla)
563	51	50..200	130	130	130	130	130	50	rýchlosť blikania bieleho svetla (500-2000ms)
564	52	0-30	30	30	30	30	30	0	jas červených svetiel (0=bez červených svetiel)
565	53	50..200	100	100	100	100	100	50	rýchlosť blikania červených svetiel (500-2000ms)
566	54	0-10	3	3	3	3	3	3	zrušenie výstrahy pri nečinnosti (minúty)
567	55	10..60	20	20	20	20	20	20	vypnuté snímanie kontaktov G (sekundy)
568	56	1..6	2	2	2	2	2	2	oneskorenie otvorenia závor - kontakt S (sekundy)
569	57	0..60	5	5	5	5	1	0	oneskorenie zapnutia bieleho svetla (sekundy)
612	100	0-120	101	102	6	107	14	118	zvuk (0=bez zvuku) TAB5
613	101	0-30	5	5	5	5	5	5	hlasitosť zvuku (0=bez zvuku)
614	102	1-9	5	5	5	5	5	5	rýchlosť prehrávania zvuku (výška tónu)
662	150	0..255	60	0	60	60	50	70	oneskorenie zatv. závor (servo 1 0,1 sekundy)
663	151	0..255	0	0	29	25	1	0	oneskorenie otv. závor (servo 1 0,1 sekundy)
664	152	0..115	11	0	11	0	11	5	rýchlosť zatvárania závor (servo 1 rýchlosť)
665	153	0.. 250	50	0	50	50	50	50	minimálna poloha závor (servo 1 min.)
666	154	0..250	150	0	150	150	150	150	maximálna poloha závor (servo 1 max.)
667	155	0..255	62	0	89	85	51	74	oneskorenie zatv. závor (servo 2 0,1 sekundy)
668	156	0..255	2	0	0	0	0	1	oneskorenie otv. závor (servo 2 0,1 sekundy)
669	157	0..115	11	0	11	0	11	5	rýchlosť zatvárania závor (servo 2 rýchlosť)
670	158	0.. 250	50	0	50	50	50	50	minimálna poloha závor (servo 2 min.)
671	159	0..250	150	0	150	150	150	150	maximálna poloha závor (servo 2 max.)
672	160	0.. 255	10	10	10	10	10	10	oneskorenie vypnutia výstupu pre relé (0,1 sek.)

TAB3 CV561 (CV49)

bit	popis		
bit 0	Pamätanie polohy závor	0 = vypnuté	1 = zapnuté
bit 2	Posilnenie ACK	0 = vypnuté	1 = zapnuté
bit 3	Obrátenie prijatých povelov	0 = vypnuté	1 = zapnuté
bit 4	Efekt žiarovka	0 = zakázaný	1 = povolený
bit 5	Dosvit žiarovky	0 = kratší	1 = dlhší
bit 6	Negovanie vstupov „G“	0 = reaguje na log0	1 = reaguje na log1
bit 7	Negovanie vstupov „S“	0 = reaguje na log0	1 = reaguje na log1

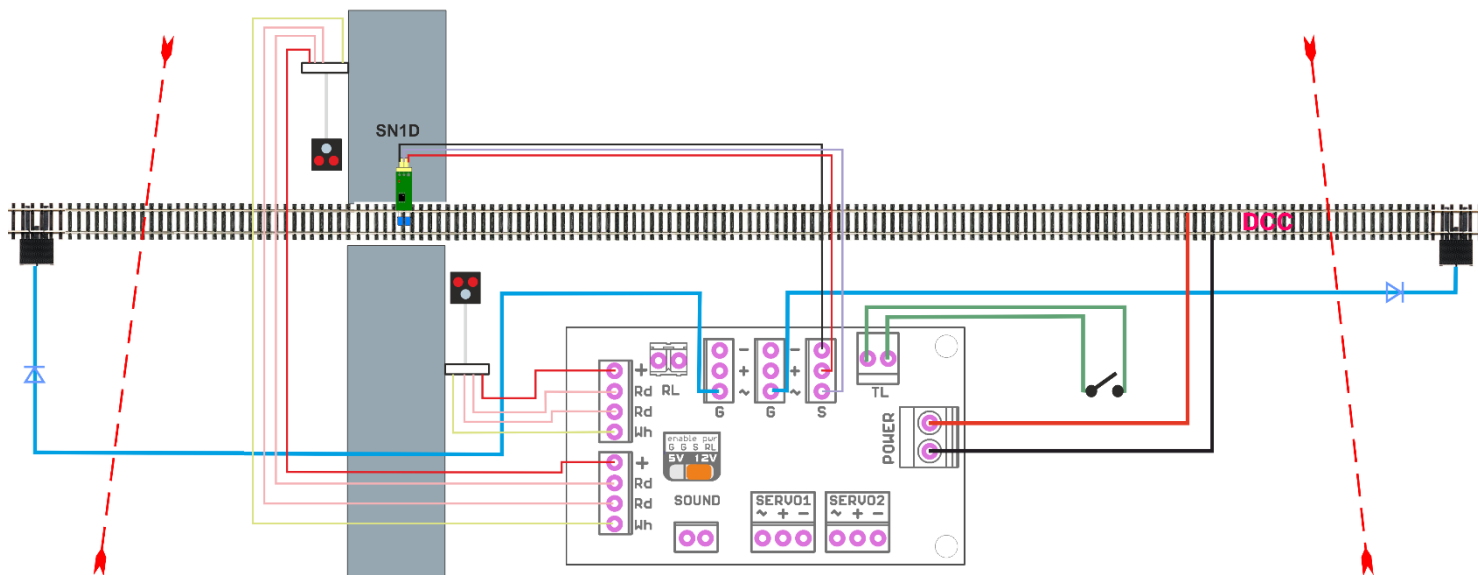
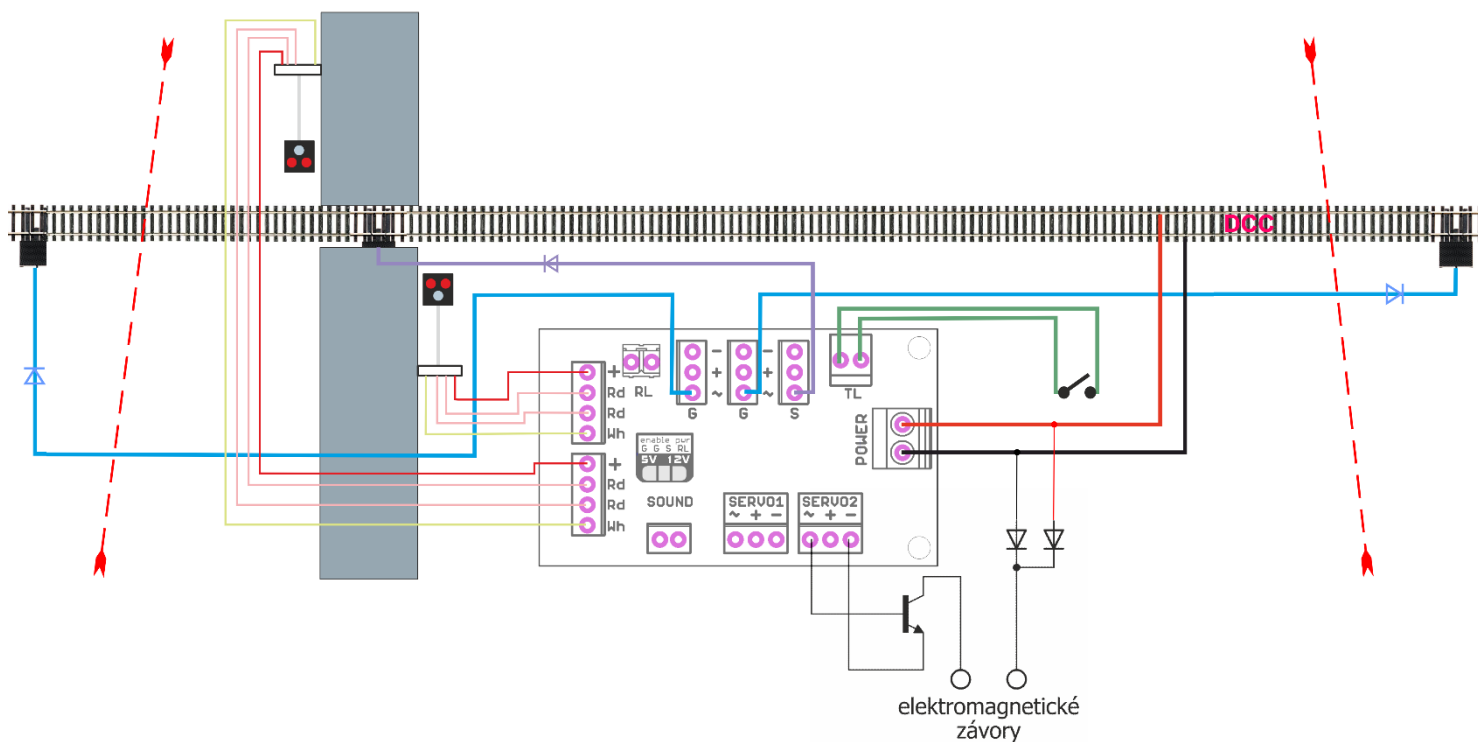
TAB4 CV541 (CV29)

bit	popis	
bit 0	Programovanie cez Alt.CV	0 = zakázané 1 = povolené
bit 2	Koľajové snímače G G S	0 = zakázané 1 = povolené
bit 3	Obojsmerná komunikácia	0 = vypnutá
bit 5	Typ dekodéra	0 = základný
bit 6	Metóda adresovania	1 = výstupná adresa
bit 7	Dekodér pre príslušenstvo	1 = dekodér príslušenstva

TAB5 CV612 - výber zvuku

hodnota	zvuk
0	bez zvuku
1 - 5	klasický zvuk
5 - 10	elektronický zvuk
11	zvonec
12 - 14	bzučiak
15 - 20	mechanický zvonec
+100	trvalý zvuk

Príklady zapojenia:



Technické údaje:

Produktové číslo:	RC004A0
Rozmery:	30mm x 50mm x 15mm
Napájanie DCC :	10 - 24V
Napájanie analóg :	7 - 24V AC/DC
Hodnoty napätia na snímačoch :	0-0,7V log 0 , 2,5-5V log 1
Zaťaženie výstupu pre optosnímače :	max 0,12A (vratná poistka)
Zaťaženie výstupu pre servo:	max 0,25A (vratná poistka)
Zaťaženie výstupu RL :	max 0,20A
Pracovná teplota :	5 - 60 °C



PeLi
DIGITÁLNE VLÁČIKY

Záručné podmienky:

Záručné podmienky sa vzťahujú na poruchy spôsobené pri výrobe a poruchy osadených súčiastok. Na poruchy vzniknuté hrubým zaobchádzaním, nesprávnou montážou, nevhodným uskladnením a pôsobením okolitého prostredia sa záruka nevzťahuje. Po životnosti odovzdajte do zberne elektro odpadu!



14+



Výrobca:

Peter Ližica PeLi , Palárikovo , Slovenská republika